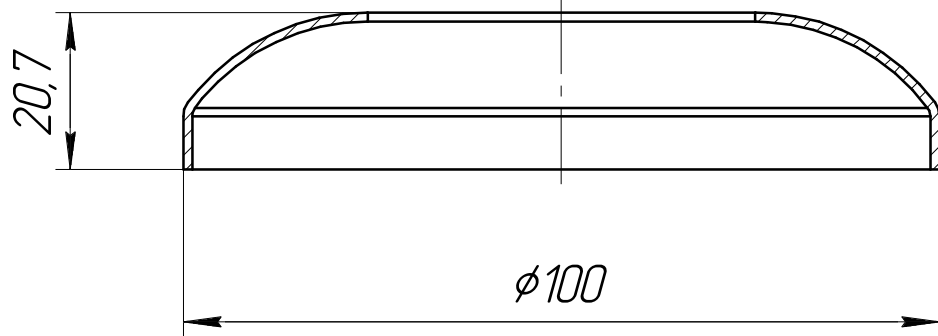
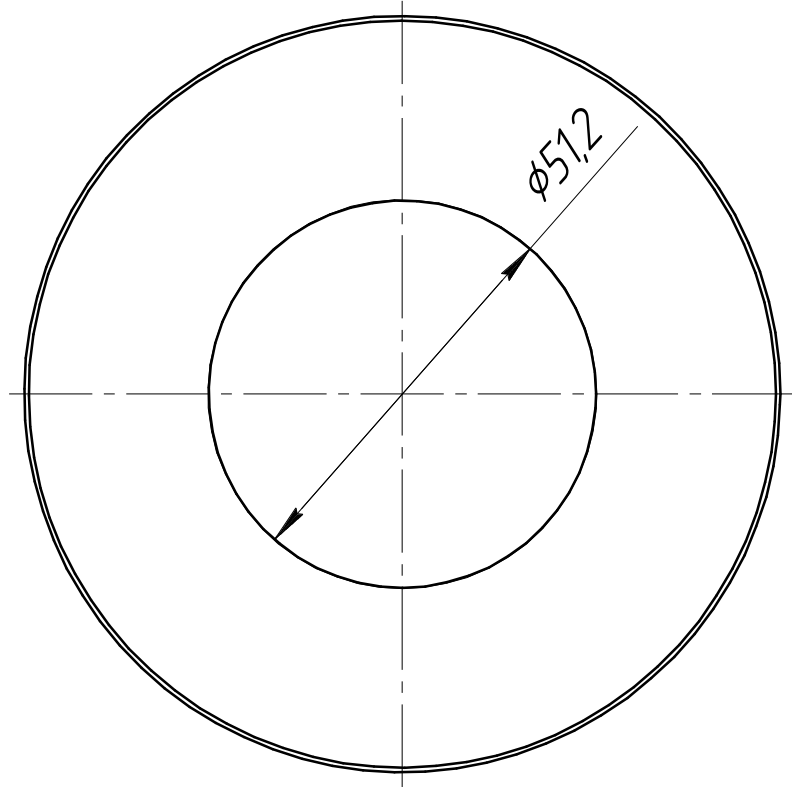


арт. KRT505

Перв. примен.

Справ. №



Подп. и дата

Инв. № дробл.

Взам. инв. №

Подп. и дата

Инв. № подл.

Изм.	Лист	№ докум.	Подп.	Дата
Разраб.				
Пров.				
Т.контр.				
Н.контр.				
Утв.				

арт. KRT505

Декоративная толщиной 1,2 мм на стойку диаметром 50,8 мм (Низ стойки сферический)

Лист	Масса	Масштаб
Лист	Листов	1

Общий вид

Крит