

671-01

Перв. примен.

Справ. №

A

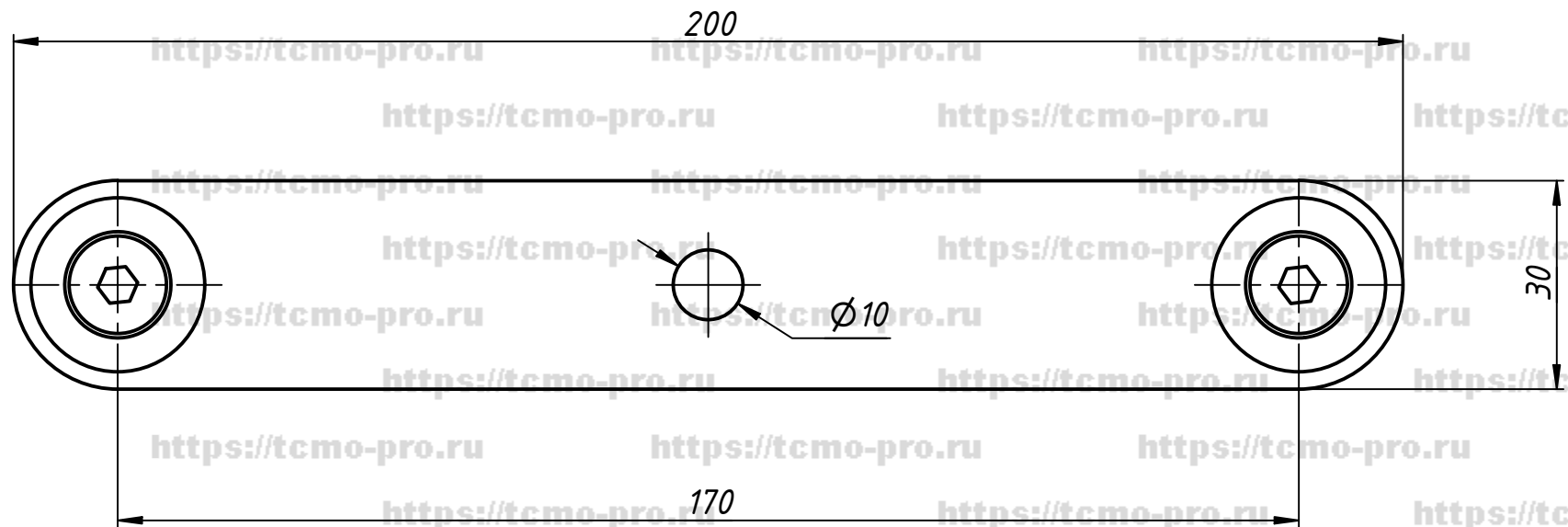
Подп. и дата

Инв. № дубл.

Взам. инв. №

Подп. и дата

Инв. № подл.



Отверстия в стеклах -  $\phi 12$  мм

Изм.	Лист	№ докум.	Подп.	Дата
Разраб.	user			20.01.2020
Пров.				
Т. контр.				
Нач.отд.				
Н. контр.				
Утв.				

70-129			
Изм.	Лист	Масса	Масштаб
Лист		Листов	1