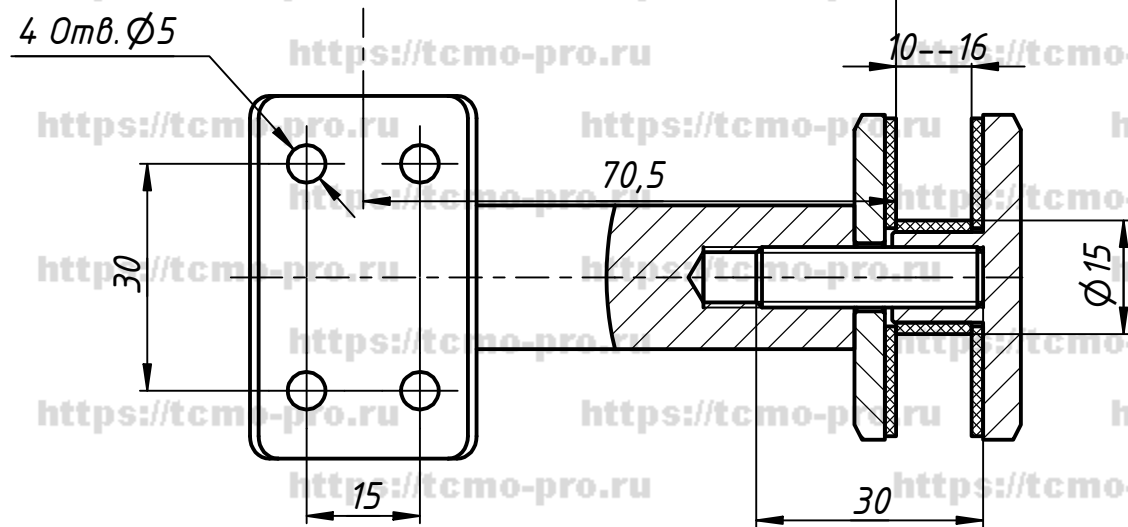
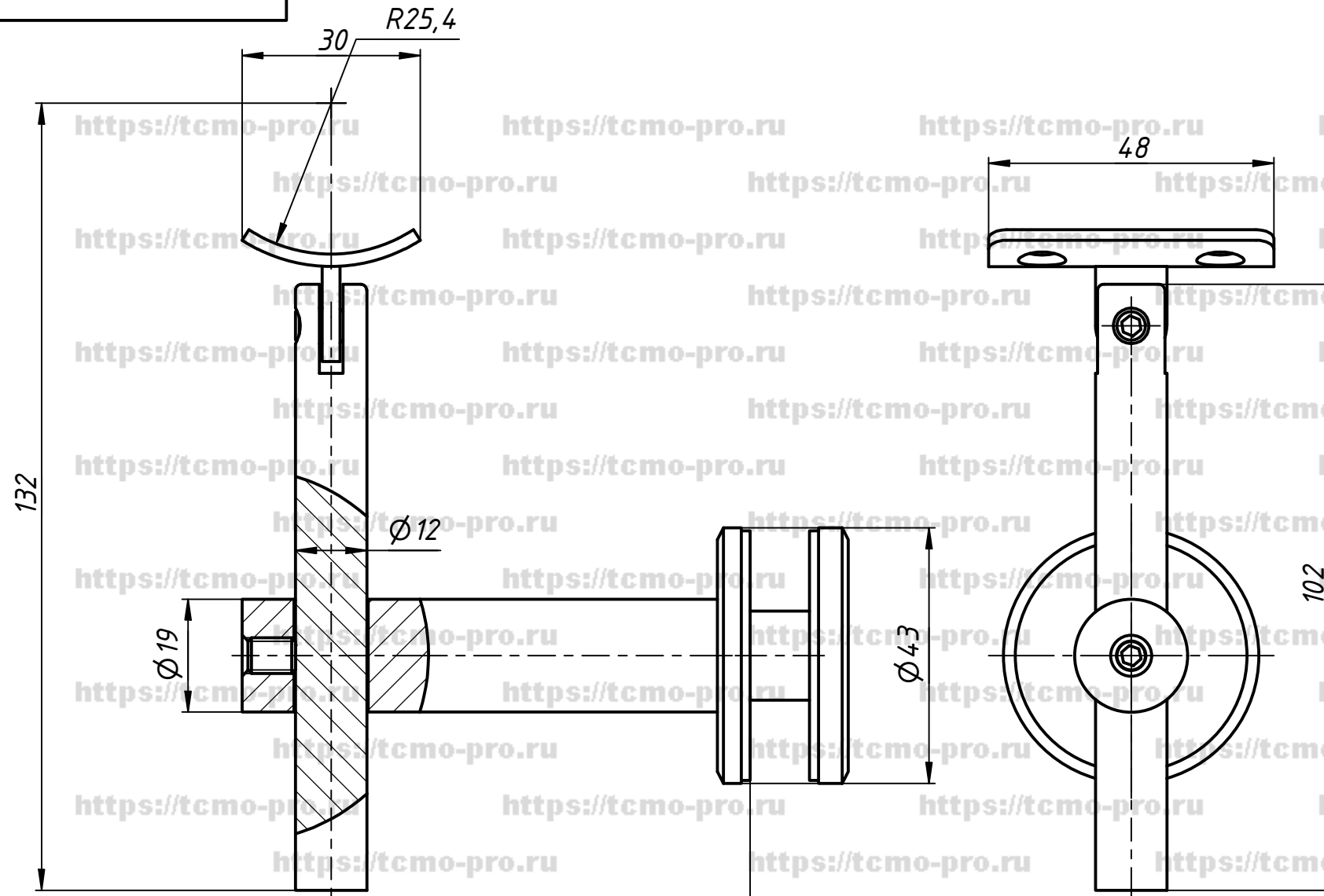


70-133



Отверстие в стекле  $\Phi$  16 мм

				<b>70-133</b>				
Изм.	Лист	№ докум.	Подп.	Дата	Держатель поручня $\Phi$ 50,8 мм к стеклу регулируемый	Лист	Масса	Масштаб
Разраб.	user			21.01.2020				
Пров.						Лист	Листов	1
Т. контр.								
Н. контр.								
Утв.								

Перв. примен.  
Справ. №  
A  
Подп. и дата  
Инв. № дубл.  
Взам. инв. №  
Подп. и дата  
Инв. № подл.