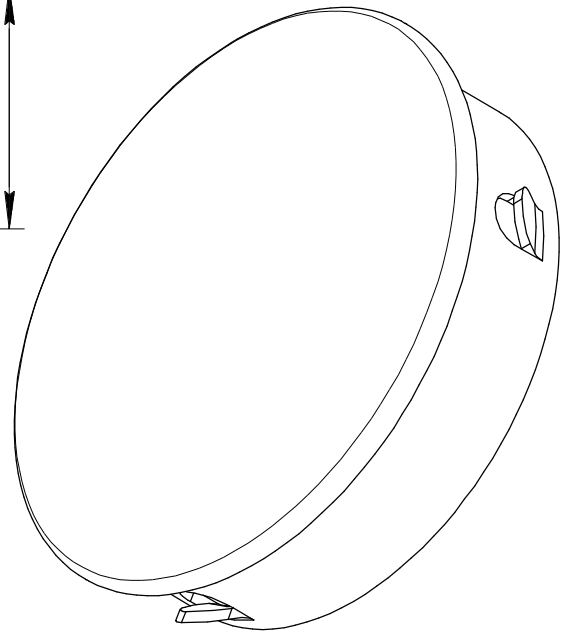
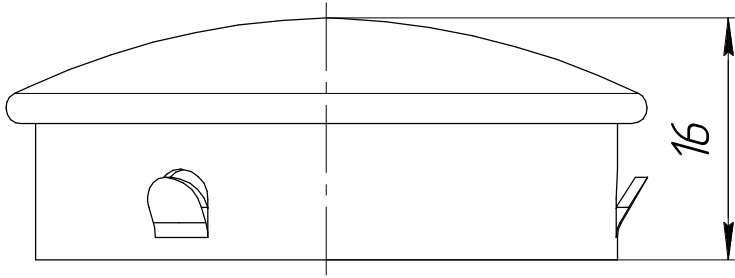
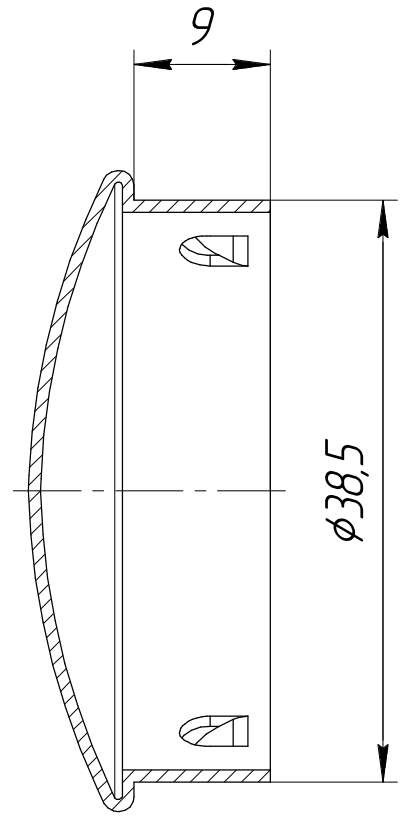
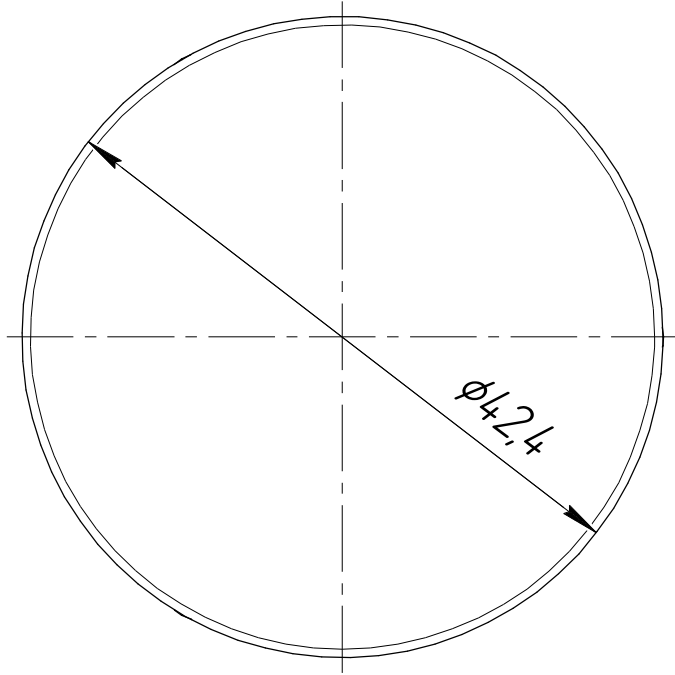


арт. KRT605

Перв. примен.

Справ. №



Подп. и дата

Инв. № дробл.

Взам. инв. №

Подп. и дата

Инв. № подл.

Изм.	Лист	№ докум.	Подп.	Дата
Разраб.				
Пров.				
Т.контр.				
Н.контр.				
Утв.				

арт. KRT605

Полукруглая забивная заглушка под стойку
диаметром 42,4 мм с толщиной стенки 1,5 мм

Лист	Масса	Масштаб
Лист	Листов	1

Общий вид

Крит