

Перв. примен.

Справ. №

A

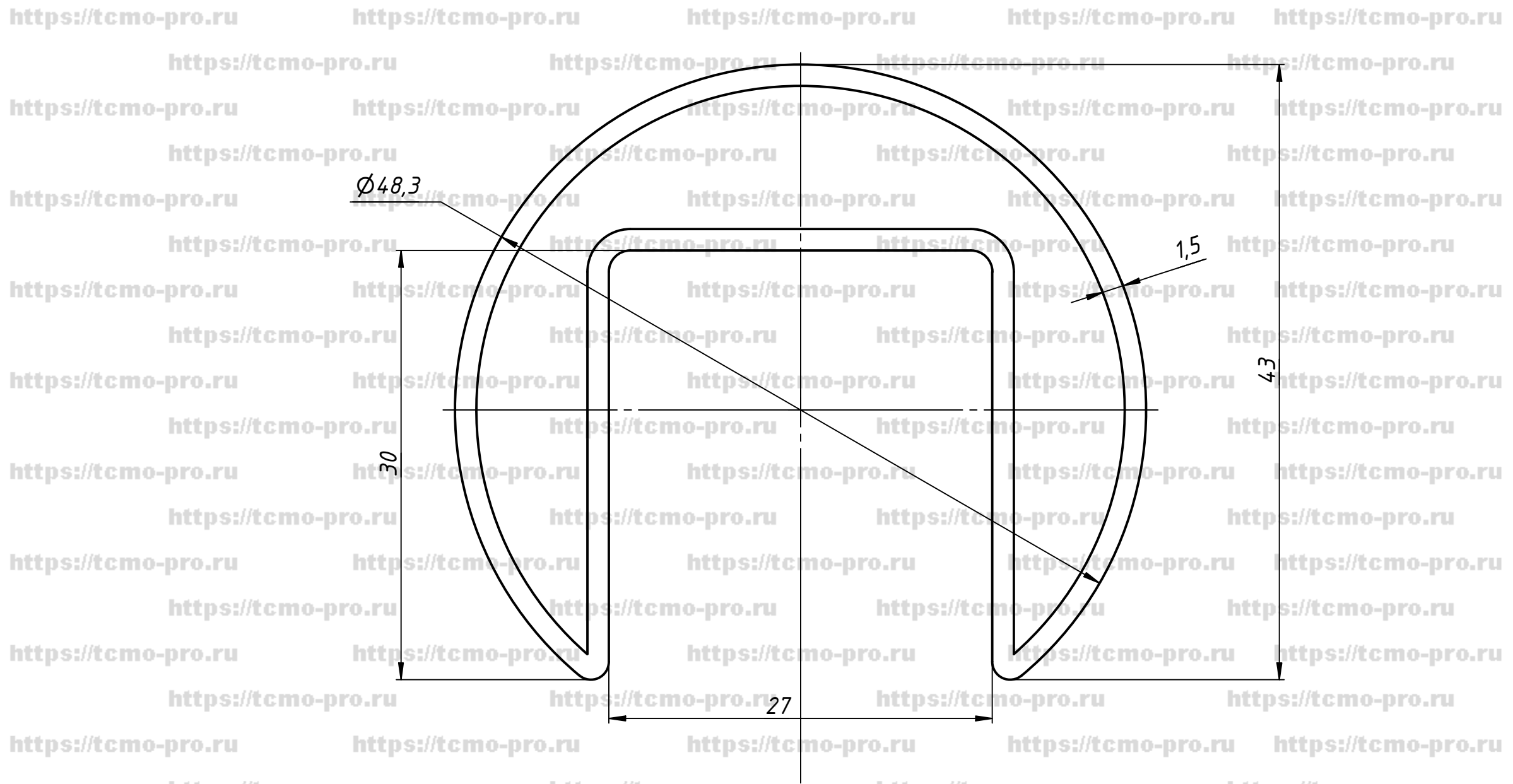
Подп. и дата

Инв. № дубл.

Взам. инв. №

Подп. и дата

Инв. № подл.



					<b>113-23</b>		
					<b>Поручень</b>		
Изм.	Лист	№ докум.	Подп.	Дата	Лист	Масса	Масштаб
		user		16.10.2019			
Пров.					Лист	Листов	1
Т. контр.							
Нач.отд.							
Н. контр.							
Утв.							