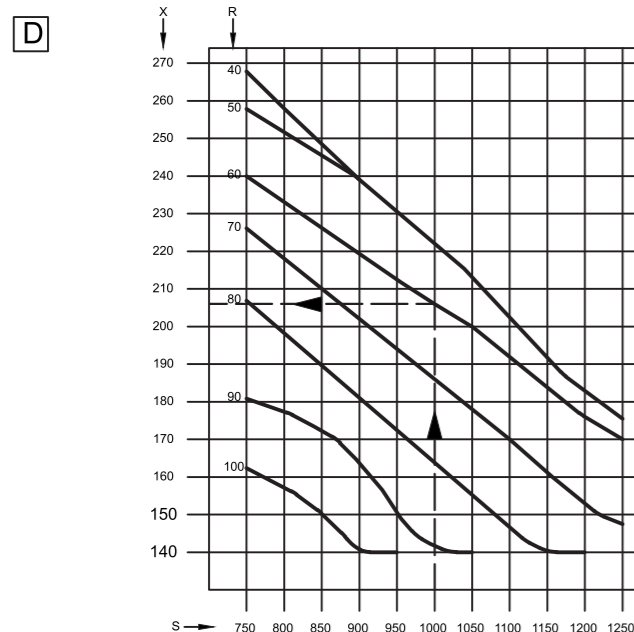
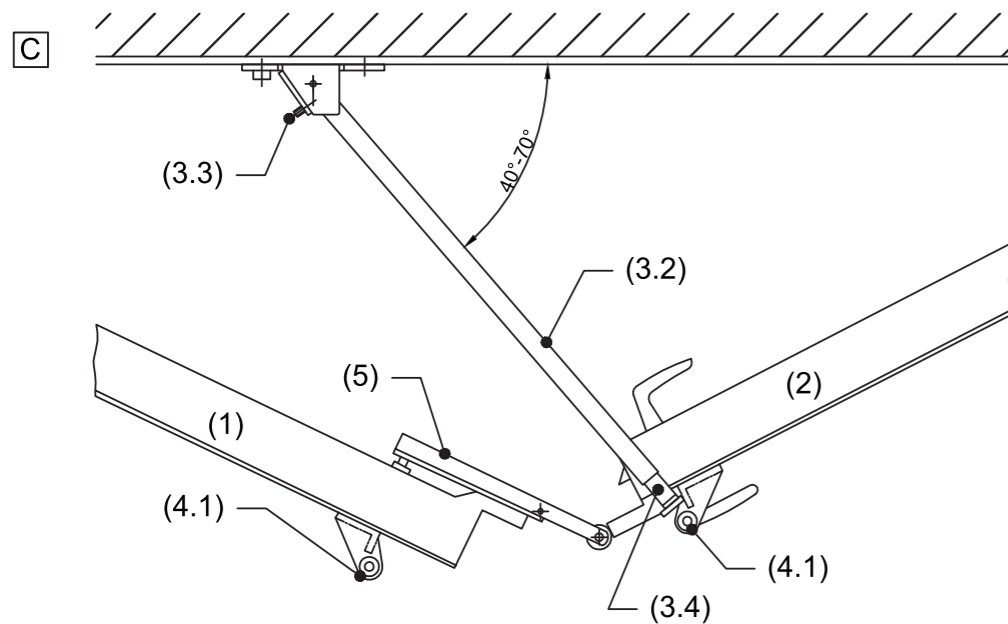
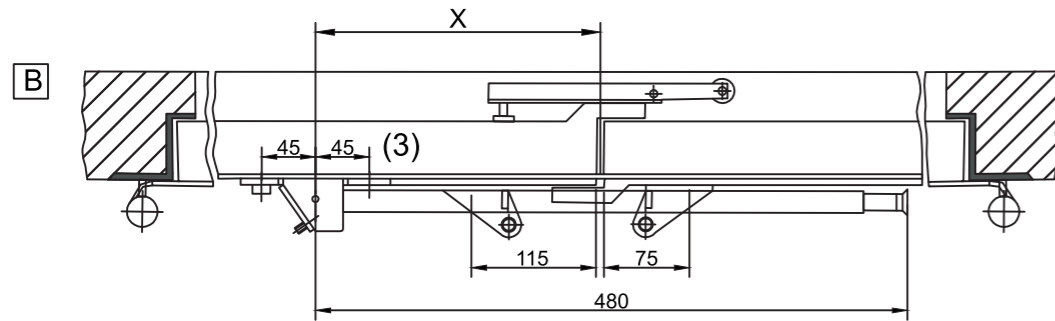
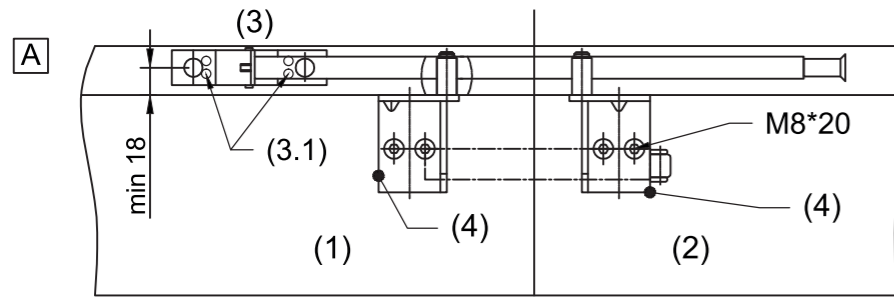


Hrond-2000



Montageanleitung
Bitte nach dem Einbau dem Betreiber aushändigen!

Schließfolgeregler für 2-flügelige Türen

D

Abbildungen

- A** - Frontansicht einer geschlossenen Tür mit Schließfolgeregler Hrond-2000
- B** - Draufsicht auf geschlossene Tür
- C** - Draufsicht auf geöffnete Tür
- D** - Diagramm zur Bestimmung der Anschlagmaße für Schließfolgeregler Hrond-2000

Legende zu den Abbildungen A bis C

- (1) Standflügel
- (2) Gangflügel
- (3) Schließfolgeregler Hrond-2000
- (3.1) Stellschrauben zum Ausgleichen von Einbautoleranzen
- (3.2) Ausstellarm
- (3.3) Stellschraube für Anschlagarm
- (3.4) Puffer
- (4) Anschlagwinkel
- (4.1) Nylonrolle
- (5) Hrond-700 (nicht eingeschlossen)

Legende zum Diagramm D

- X** Anschlagmaß
- R** Türblattdicke
- S** Türflügelbreite

Montageanleitung

Die Anschlagwinkel werden bei geschlossenen Türflügeln so montiert, daß sie mit der Türoberkante abschließen. Abstände zu den Türkanten (Anschlagmaße) gem. Abb. **B**. Nylonrollen (4.1) aufstecken und mit Sicherungsscheiben sichern.

Ermittlung vom Anschlagmaß X aus Diagramm D

Beispiel:
Türflügelbreite S=1000
Türblattdicke R=60
Anschlagmaß X=206
Schließfolgeregler entsprechend montieren. Anschlagarm (3.2) über Stellschraube (3.3) im Winkelbereich zwischen 40° und 70° so einstellen, daß Puffer (3.4) auf Anschlag mit Nylonrolle (4.1) zeigt. (Abb. **C**)
Einbautoleranzen lassen sich durch Stellschrauben (3.1) ausgleichen (Abb. **A**).

Montage der Mitnehmerklappe Hrond-700

Die Montage der Mitnehmerklappe Hrond-700 erfolgt nach einer gesonderten Montageanleitung.

Alle Maße in mm

Intallation Guide
Please hand over to end-user after installation.

Door selector for double-leaf doors.

GB

Illustration

- A** - Elevation of closed door with selector Hrond-2000
- B** - Plan view of closed door.
- C** - Plan view of open door.
- D** - Graph showing fixing dimensions for door selectors Hrond-2000

Key for illustrations A to C

- (1) Inactive door leaf (first closing)
- (2) Active door leaf (second closing)
- (3) Housing of DORMA door selector Hrond-2000
- (3.1) Lateral adjustment screws.
- (3.2) Selector arm
- (3.3) Adjustment screw for selector arm
- (3.4) Buffer
- (4) Mounting angle
- (4.1) Nylon roller
- (5) Hrond-700 (is not included into the set)

Key for diagramm D

- X** Fixing dimensions
- R** Thickness of door leaf
- S** Width of door leaf

Installation Guide

Screw mounting angles to closed door leaves. Ensure that top of mounting angle is flush with the top of the door leaf. Consult illustration **B** for fixing dimensions relative to leading edges (meeting stiles) of doors. Put on the nylon sleeves (4.1) and secure them with surclips.

Read off demension X from diagram D

Example:
Door width S=1000
Door leaf thickness R=60
Dimension X=206

Fix door selector accordingly. Adjust selector arm (3.2) by turning the adjustment screw (3.3) between 40°-70° so that the nylon sleeve (4.1) (illustration **C**) rests on the centre of the buffer (3.4). Final adjustments can be made using adjustment screws (3.1) if fixing to a metal frame (illustration **A**).

For the fixing of carry bar Hrond-700 see separate installation guide.

All measurements in mm.

Инструкция по установке
Пожалуйста, передайте конечному пользователю после установки.

Координатор для двустворчатой двери

RUS

Иллюстрации:

- A** - Монтажная схема установки закрытой двери с координатором Hrond-2000.
- B** - План закрытой двери
- C** - План открытой двери
- D** - График зависимости расстояния установки рычага координатора Hrond-2000 от толщины и ширины активной дверной створки.

Пояснения к иллюстрации A - C

- (1) Пассивная дверная створка (первое закрывание)
- (2) Активная дверная створка (второе закрывание)
- (3) Расположение координатора Hrond-2000
- (3.1) Винты бокового регулирования
- (3.2) Рычаг координатора
- (3.3) Регулировочный винт рычага координатора.
- (3.4) Амортизатор
- (4) Установочный уголок
- (4.1) Нейлоновый ролик
- (5) Толкатель Hrond-700 (не входит в комплект)

Пояснения к диаграмме D

- X** расстояние установки рычага координатора
- R** толщина дверной створки
- S** ширина дверной створки

Инструкция по установке

Закрепить установочный уголок к закрытой дверной створке. Убедитесь, что верх монтируемого уголка установлен вровень с верхом дверной створки. При установке рычага координатора на расстоянии X от края пассивной дверной створки смотрите иллюстрацию **B**. Наденьте нейлоновые ролики (4.1) и зафиксируйте их стопорными кольцами.

Определение расстояния X по диаграмме D

Пример:
Ширина двери S=1000
Толщина дверной створки R= 60
Расстояние X = 206

Установите дверной координатор следующим образом. Отрегулируйте рычаг координатора (3.2) поворачивая регулировочные винты (3.3) на 40°-70° таким образом, чтобы нейлоновые ролики (4.1) (иллюстрация **C**) находились в центре амортизатора (3.4). Окончательное регулирование рычага координатора на металлической раме может быть осуществлено регулировочными винтами (3.1) (иллюстрация **A**).

Для установки толкателя Hrond-700 смотрите отдельную инструкцию по установке.

Все измерения в мм.